

BRAK W ZESTAWIE!
DOKUP OSOBNO

NOT INCLUDED!
Buy separately

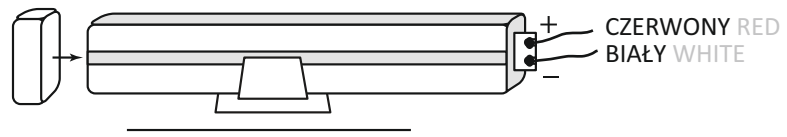
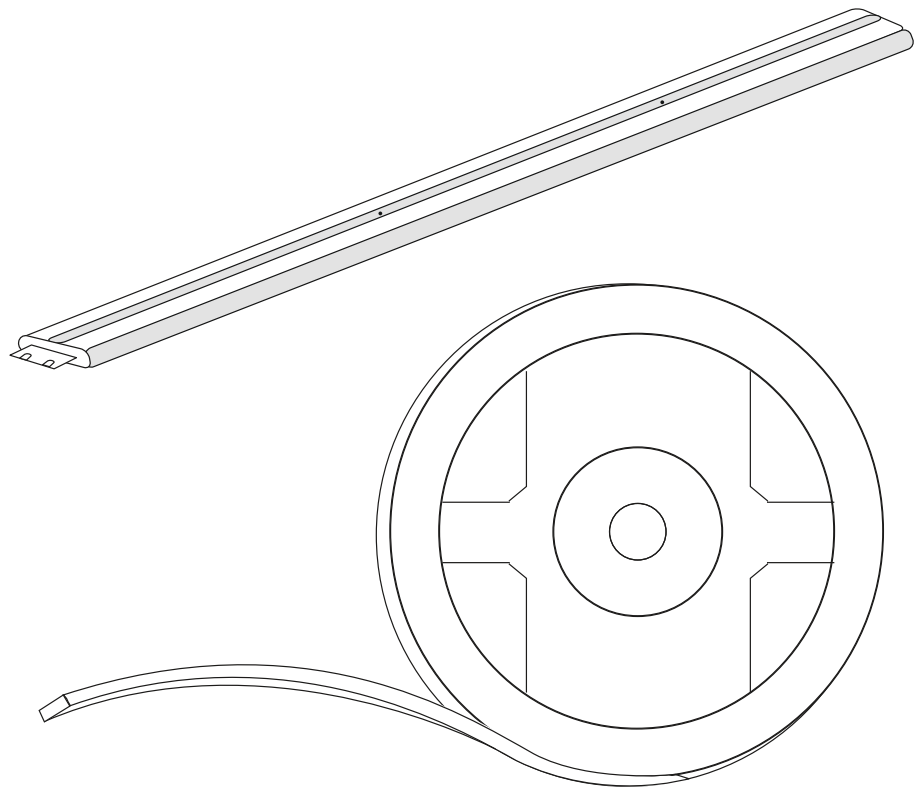
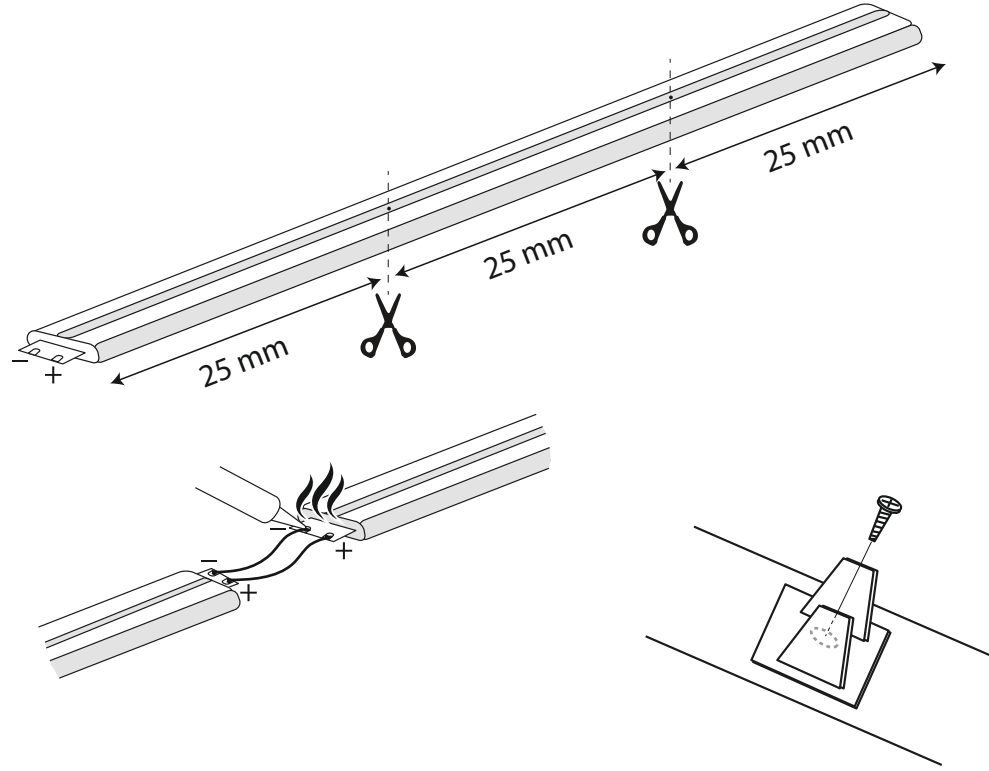
12V DC

220-240V ~50/60Hz

12V DC

2m min. 24W

5m min. 36W



NEON

PASEK LED



PL

PRZEZNACZENIE / ZASTOSOWANIE

Wyrób specjalistyczny - do zastosowań dekoracyjnych.

MONTAZ

Zmiany techniczne zastrzeżone. Przed przystąpieniem do montażu zapoznaj się z instrukcją. Montaż powinien wykonać osoba posiadająca odpowiednie uprawnienia. Wszelkie czynności wykonywać przy odłączonym zasilaniu. Należy zachować szczególną ostrożność. Końce przewodów należy odizolować na odpowiedniej długości. Zwroć szczególną uwagę na poprawność polaryzacji przewodów ('+' - POSITIVE, '-' - NEGATIVE). Schemat montażu: patrz ilustracje. Przed pierwszym użyciem należy upewnić się, co do prawidłowego mocowania mechanicznego i podłączenia elektrycznego. Niedozwolone jest łączenie pasków LED w odcinek dłuższy niż 5 m. Aplikacje wymagające zastosowania dłuższych odcinków powinny być elektrycznie podzielone (połączone równolegle) na cztery o długości max 5 m.

Do użytku wewnątrz pomieszczeń.

ZALECENIA EKSPLOATACYJNE / KONSERWACJA

Konserwację wykonywać przy odłączonym zasilaniu po wystygnięciu wyrobu. Nie zakrywać wyrobu. Wyroby nie użytkować w miejscu w którym panują niekorzystne warunki otoczenia np. kurz, pył, woda, wilgoć, wibracje itp. Wyrób z niewymiennym źródłem światła typu dioda/diody LED. W przypadku uszkodzenia źródła światła, wyrób nie nadaje się do naprawy.

UWAGA! Nie wpartywać się w wiązkę światła diody/diod LED. Wyrób może nagrzewać się do podwyższonej temperatury.

OCHRONA ŚRODOWISKA

Dbaj o czystość i środowisko. Zalecamy segregację odpadów poopakowaniowych.

* Oznakowanie wskazuje na konieczność selektywnego zbierania użytego sprzętu elektrycznego i elektronicznego. Wyrobów tak oznakowanych, pod karą grzywny, nie można wyrzucać do zwykłych śmieci razem z innymi odpadami. Wyroby takie mogą być szkodliwe dla środowiska i zdrowia ludzkiego, wymagają specjalnej formy przetworzenia, w szczególności odzysku, recyklingu i/lub unieszkodliwiania. Wyroby tak oznakowane powinny zostać oddane do punktu zbierania użytego sprzętu elektrycznego lub elektronicznego. Informacje na temat punktów zbierania/odbioru udzielają władze lokalne lub sprzedawcy tego rodzaju sprzętu. Zużyty sprzęt może zostać również oddany do sprzedawcy, w przypadku zakupu nowego wyrobu w ilości nie większej niż nowy kupowany sprzęt tego samego rodzaju.

UWAGI / WSKAZÓWKI

Nie stosowanie się do zaleceń niniejszej instrukcji może doprowadzić np. do powstania pożaru, porażenia, porażenia prądem elektrycznym, obrażeń fizycznych oraz innych szkód materialnych i niematerialnych.

BG

ПРЕДНАЗНАЧЕНИЕ / ИЗПОЛЗВАНЕ

Специалистичен продукт - професионална употреба.

МОНТАЖ

Преди монтаж да се прочетете инструкцията. Монтаж следва да е извършен от лице притежаващо съответни разрешения. Всяко

действие да се извършва при изключено захранване. Трябва да се предприеме специални грижи. Краищата на кабелите да се изолира на правилна дължина. Да се обърне специално внимание на точността на полярност на кабелите ('+' - POSITIVE, '-' - NEGATIVE). Схема на монтаж: виж илюстрации. Преди първа употреба уверете се, че механично монтиране и електрическата връзка са правилни. Забранено е свързването на LED отсечки с обща дължина повече от 5m. Приложението, при които се изискват по-дълги отсечки, трябва да бъдат електрически разделени (свързани успоредно) на отсечки с дължина максимално 5m.

ПРЕПОРЪКИ ЗА

ЕКСПЛОАТАЦИЯ/КОНСЕРВАЦИЯ

Да се консервира при изключено захранване и след охлаждане на продукта. Да не се закрива продукта. Да не се използва продукта на място, където има неблагоприятни атмосферни условия, като прах, вода, влага, вибрации и др. Продукт с несменяем източник на светлината тип диода/дioda LED. В случай на нарушение на източник на светлината, продукта не става за поправяне. ВНИМАНИЕ! Не се заглеждайте в светлината на диода / диода LED. Продуктът може да се нагрее до повишена температура.

ОПАЗВАНЕ НА ОКОЛНАТА СРЕДА

Пази чистотата и околната среда. Препоръчваме разделяне на отпадъците от опаковките.

* Това означение показва необходимостта от разделно събиране на отпадъци от електрическо и електронно оборудване. Назначени по този начин продукти, под заплаха от глоба не можете да изхвърляте в кофа за обикновен боклук заедно с други отпадъци. Тези продукти могат да бъдат вредни за околната среда и човешкото здраве, те се нуждаят от специални форми на обработка/оползотворяване/рециклиране/обезвреждане. Продукти означени по този начин трябва да бъдат поставени на мястото на събиране на отпадъци от електрическо и електронно оборудване. За информацията за пунктовете за събиране / вземане предоставят местните власти или търговци на такова оборудване. Изтощено оборудване може също да бъде върнато на продавача, при закупуване на нов продукт в размер не по-голям от новото оборудване, закупено в същия вид.

КОМЕНТАРИ / ПРЕДЛОЖЕНИЯ

Неспазване на препоръките на тази инструкция може да доведе напр. до пожар, паране, електрически шок, физически травми и други материални и нематериални щети.

CZ

URČENÍ / POUŽITÍ

Specialistický výrobek - pro profesionální použití. MONTÁŽ

Technické změny vyhrazeny. Před zahájením montáže se seznám s návodem. Montáž by měla provádět oprávněná osoba. Veškeré činnosti provádět při vypnutém napájení. Je nutné dodržet ostrážitost. Koncovky kabelů správně izolovat v příslušné délce. Zvláště si všimněte správnosti polarizace vedení ('+' - POSITIVE, '-' -

NEGATIVE). Schéma montáže: viz ilustrace. Před prvním použitím se ujistit, zda mechanické připevnění a elektrické připojení jsou správně provedené. LED pásky lze spojovat max. do délky 5m. Aplikace, u nichž jsou vyžadovány delší úseky, musí být elektricky rozděleny (souběžně zapojeny na články dlouhé max. 5m.

POKYNY K PROVOZU / ÚDRŽBA

Údržbu provádět jen pokud je výrobek odpojen od zdroje napětí a nevytvrdne. Nezakrývat výrobek. Výrobek nepoužívat na místě, kde vládou nepříznivé podmínky jako např. prach, voda, vlhkost, vibrace atp. Výrobek se zdrojem světla druhu dioda/diody LED, který se nevyměňuje. V případě poškození světelného zdroje, výrobek nelze opravit. POZOR: Nedívat se přímo do světelného paprsku diody/diod LED. Výrobek se nesmí přehřívat nad dopuštěnou teplotu.

OCHRANA ŽIVOTNÍHO PROSTŘEDÍ

Dběj o čistotu a životní prostředí. Doporučujeme třídění poobalových odpadků.

* Toto značení poukazuje na nutnost sběru tříděného opotřebovaného elektro zboží. Takto označené výrobky nelze vyházovat spolu s jinými odpadky, neodržení tohoto zákatu bude trestáno pokutou. Tyto výrobky mohou být lidskému zdraví škodlivé, musí být zvlášť zpracovávány, utiřovávány, ničeny. Takto označené výrobky nutno předat do sběru opotřebovaného elektro zboží. Informace o místech sběru takových produktů poskytují místní úřady anebo prodejce tohoto zboží. Spotřebované zboží může být také předáno prodeji, v případě nákupu nového produktu v množství nikoliv větším nežli nové zboží téhož druhu.

POZNÁMKY / DOPORUČENÍ

Nedodržování pokynů tohoto návodu může zapříčinit požár, opraění, zranění elektrickým proudem, fyzická zranění a jiné hmotné i nehmotné škody.

DE

VERWENDUNG / ANWENDUNG

Spezialprodukt - für professionelle Verwendung. MONTAGE

Technische Änderungen vorbehalten. Lesen Sie vor der Montage die Anleitung. Die Montage sollte von einer Person durchgeführt werden, welche die erforderliche Befugnis hat. Alle Tätigkeiten sind bei abgeschalteter Energieversorgung durchzuführen. Besondere Vorsicht ist zu wahren. Die Enden der Leitungen müssen auf einer entprechenden Länge abisoliert werden. Achten Sie besonders auf die Polarität der Leitungen ('+' - POSITIV, '-' - NEGATIV). Montageschema: s. Zeichnungen. Vor der Inbetriebnahme muss die ordnungsgemäße mechanische Befestigung und der elektrische Anschluss geprüft werden. Es ist nicht erlaubt, LED Streifen in Abschnitten von mehr als 5 m zu verbinden. Anwendungen, die den Einsatz von längeren Abschnitten erfordern, sollen elektrisch in Teilen mit einer Länge von max. 5 m geteilt (parallel verbunden) werden.

BETRIEBSHINWEISE / WARTUNG

Die Wartung bei ausgeschalteter Versorgung und nach Erkalten des Produkts durchführen. Das Produkt nicht bedecken. Das Produkt darf an keinem Ort benutzt werden, an dem ungünstige Umgebungsbedingungen herrschen, z.B. Staub, Feinstaub, Wasser, Feuchtigkeit, Vibrationen u.ä. Produkt mit nicht austauschbarer Leuchtquelle

elektrickým proudem, telesným úrazom a ďalším hmotným a nehmotným škodám.

UA

ПРИЗНАЧЕННЯ / ЗАСТОСУВАННЯ

Виріб спеціальний - для професійного використання.

МОНТАЖ

Технічні зміни вимагають згоди виробника. Перед початком монтажу необхідно ознайомитися з інструкцією. Монтаж повинен виконуватися особою з відповідними компетенціями. Всі операції повинні проводитися при відмінному живленні. Необхідно бути особливо обережним. Кінці проводів потрібно ізолювати на відповідну довжину. Особливу увагу звернути на відповідність поляризації проводів ('+' - POSITIVE, '-' - NEGATIVE). Схема монтажу: див. ілюстрацію. Перед першим використанням необхідно переконатися, що механічний монтаж і електричне підключення здійснені правильно. * Це дозволяє з'єднати світлодіодні стрічки у відрізок довший ніж 5 м. Місця, що вимагають застосування більш довгих відрізків, слід електрично розділити (підключити паралельно) на відрізки довжиною до 5 м.

РЕКОМЕНДАЦІЇ ЩОДО ЕКСПЛУАТАЦІЇ / ОБСЛУГОВУВАННЯ

Технічні роботи проводити при відмінному живленні і після того як виріб вистигне. Не накривати виробу. Виріб заборонено використовувати у місцях із шкідливими умовами, напр., пил, бруд, вода, волога, вібрації тощо. Виріб з незмінним джерелом світла типу діод/діоди LED. У випадку пошкодження джерела світла, виріб не надається до ремонту. УВАГА! Заборонено дивитися безпосередньо на світловий промінь діода/діодів LED. Виріб може нагрітись до високої температури.

ЗАХИСТ НАВКОЛИШНЬОГО СЕРЕДОВИЩА

Піклуйтеся про чистоту і зовнішнє середовище. Рекомендується розділяти відходи.

* Це позначення вказує на необхідність розділяти використане електричне та електронне обладнання. Вироби з таким позначенням заборонено викидати до звичайного сміття з іншими відходами під загрозою штрафу. Такі вироби можуть спричинити шкоду навколишньому середовищу і здоров'ю людини, ці вироби потребують спеціальної форми переробки / регенерації / знешкодження. Вироби з таким маркуванням повинні здаватися у пункти збору використаного електричного й електронного обладнання. Інформацію щодо пунктів збору/приймання можна отримати у місцевих органах влади, або продавця обладнання. Використане обладнання можна також повернути продавцеві у випадку придбання нового виробу, у кількості, що не перевищує нового обладнання цього ж виду.

ЗАУВАЖЕННЯ / ВКАЗІВКИ

Недотримання рекомендацій даної інструкції може спричинити, напр., пожежу, опіки, ураження електричним струмом, тілесні травми та завдати іншої матеріальної і нематеріальної шкоди.

RU

ПРЕДНАЗНАЧЕНИЕ / ПРИМЕНЕНИЕ

Специализированное изделие - для профессионального использования.

УСТАНОВКА

Технические изменения зафиксированы. Прежде, чем приступить к установке, следует ознакомиться с инструкцией. Изделие должно монтироваться лицом с соответствующими правами. Всяческие действия следует проводить при выключенном питании. Следует соблюдать особую осторожность. Окончания проводов следует изолировать на соответствующей длине. Обратите особое внимание на исправность поляризации проводов ('+' - ПОЛОЖИТЕЛЬНЫЙ, '-' - ОТРИЦАТЕЛЬНЫЙ). Схема монтажа: смотрите иллюстрацию. Перед первым употреблением изделия следует проверить механическое крепление и электрическое соединение. Не разрешается соединять светодиодные ленты в отрезок длиннее чем 5 м. Места, требующие применения более длинных отрезков, следует электрически разделить (подключить параллельно) на отрезки длиной до 5 м.

СОВЕТЫ ПО ЭКСПЛУАТАЦИИ / КОНСЕРВАЦИЯ

Уход за изделием при выключенном питании, только после того, как изделие остынет. Не закрывать изделие. Не применять изделие в местах с невыгодными условиями окружения, напр. пыль, вода, влажность, вибрации и т.д. Изделие с несменяемым источником света типа диода LED. В случае повреждения источника света, изделие не поддается починке. ВНИМАНИЕ! Не всматриваться в световые лучи диода LED. Изделие может нагреваться до повышенной температуры.

ЗАЩИТА ОКРУЖАЮЩЕЙ СРЕДЫ

Заботьтесь о чистоте и окружающей среде. Рекомендуем сортировку отходов.

* Данное обозначение указывает на необходимость селекционного сбора использованных электрических и электронных приборов домашнего обихода. Размеченные таким образом изделия нельзя выкидывать с обычным мусором, за что грозит штраф. Данные изделия могут быть опасны для окружающей среды и для здоровья людей, они требуют специальной формы переработки / восстановления / рециклинга / обезвреживания. Данные изделия следует отдавать в пункт сбора и утилизации электрического и электронического оборудования. Информацию на тему пунктов сбора/приема распространяют локальные власти или продавцы оборудования данного типа. Использованное оборудование можно также отдать продавцу, если новое изделие куплено в числе не больше, чем новое оборудование того же вида.

ПРИМЕЧАНИЯ / УКАЗАНИЯ

Несоблюдение данной инструкции может привести, например, к пожарам, ожогам, поражением электрическим током, а также к другим материальным и нематериальным убыткам.

ФОРМАЦИЯ ПО ТЕХНИКЕ БЕЗОПАСНОСТИ

- Этим устройством могут пользоваться дети старше 8 лет, а также лица со сниженными физическими, сенсорными или ментальными возможностями или с недостаточным опытом

и знаниями при условии присмотра за ними или инструктажа относительно безопасного использования устройства и понимания возможной опасности.

Дети не должны играть с этим устройством.

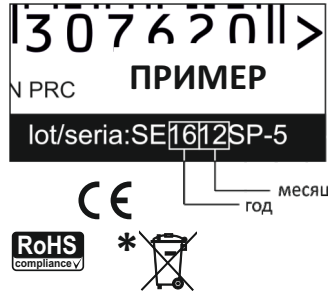
Дети не должны выполнять очистку и обслуживание устройства без присмотра.

- Откройте упаковку и убедитесь, что продукт не поврежден. В противном случае не используйте продукт и свяжитесь со своим поставщиком.

ГАРАНТИЙНЫЕ ОБЯЗАТЕЛЬСТВА:

Гарантийный срок эксплуатации 24 месяцев с даты продажи при соблюдении потребителем условий эксплуатации.

ДАТА ИЗГОТОВЛЕНИЯ УКАЗАНА НА МАРКИРОВКЕ ИЗДЕЛИЯ



220-240V

~50/60Hz

